



SKDB-150-1A0 直流电阻测试仪专用电源

概述: 该电源采用一种特殊的控制方式, 为测试仪器提供稳定可控的输出电压, 方便客户构成多档恒流源时, 最大限度的减低损耗。

本公司还可为用户提供如下规格的压控电源: 50A 40A 20A.5A



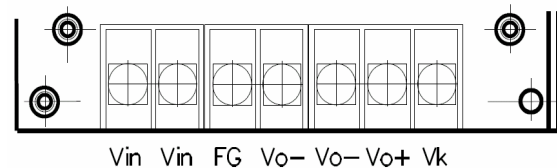
机壳尺寸: 160X98X38

电源主要技术指标

| | | | |
|--------|--|--|-------|
| 交流输入电压 | AC220V±20% | 电压调整率 | ±1.0% |
| 直流输出电压 | DC4~15V | 负载调整率 | ±1.0% |
| 最大输出电流 | 10A | 纹波噪声 | <1% |
| 最大输出功率 | 150W | 工作制式 | 连续 |
| 效率 | >80% | 工作频率 | 50KHZ |
| 保护功能 | 输出短路, 过载, 过压保护: (1.3 倍额定负载保护, 具有自动恢复功能), | | |
| 开启时间 | ≤1s | | |
| 安全 | 抗电强度 | 输入与浮地, AC2.0KV, 1 分钟。10mA 测试 输入与输出, AC2.0KV, 1 分钟。10mA 测试 输出与机壳 DC500V, 1 分钟。10mA 测试 | |
| | 绝缘电阻 | >300MΩ (500V 兆欧表) | |
| 环境 | 工作温度 | -10℃~+40℃ | |
| | 存储温度 | -20℃~+85℃ | |
| 电磁兼容 | 符合 FCC,classB 的要求 | | |
| 外形尺寸 | 160*98*38mm | | |
| 冷却方式 | 自然风冷 | | |

使用说明:

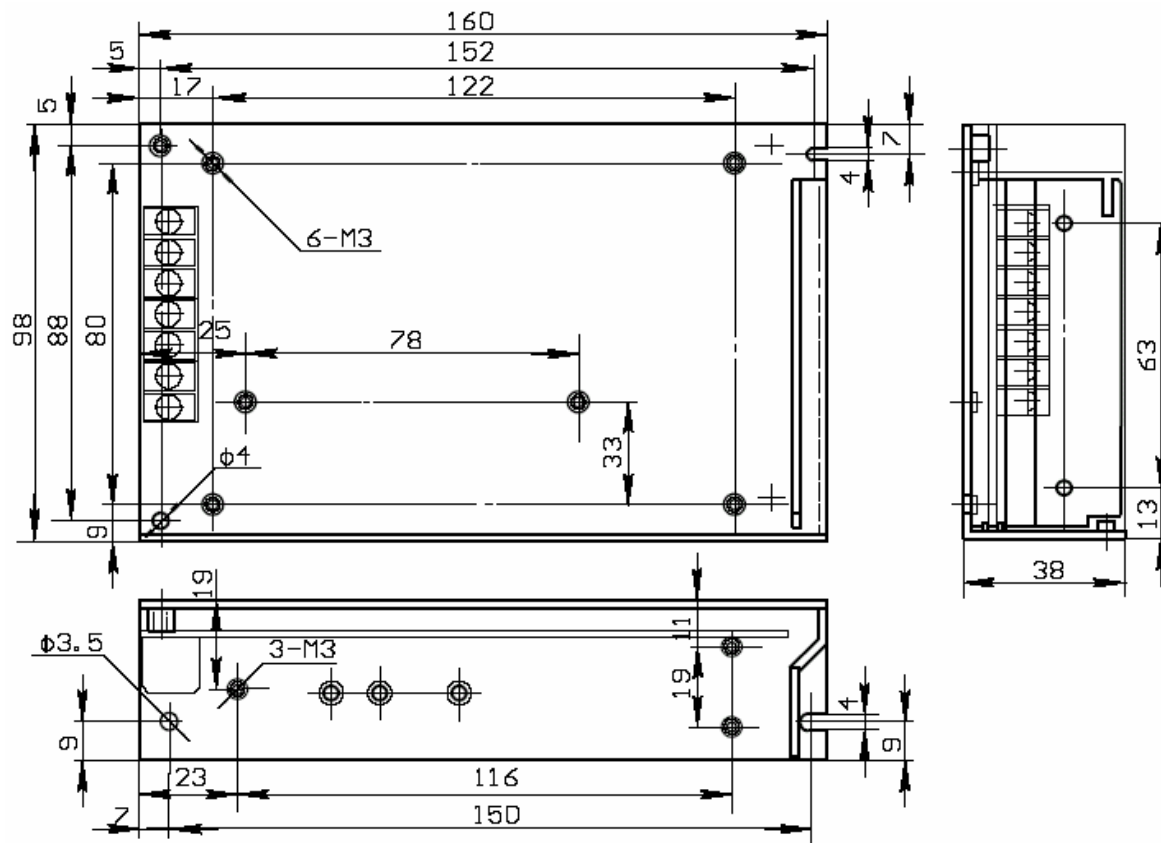
- 1.输入端设保险管, 保险容量为 2A (规格 5*20);
- 2.电源允许交直流输入, Vin Vin 为输入端子, FG 接浮地;
- 3.控制电压 Vk 与输出关系: $V_o=V_k+4.0V$, Vk 值由外部提供, 当 Vk 在 0V~11V 之间变化时, 对应 Vo 值为: 4.0V~15V。
4. 设定值 4.0V 可根据用户的要求改变 (3V~4V), 当 Vk 为 0V 或悬空时。Vo 输出为设定值 (4.0V)



输入输出端子示意图

订货须知:

1. 设定值可在 3~4V 之间选择, 该值与电流的乘积将成为客户端恒流管的损耗, 因此不应太大;
2. 本电源的输出电压及输出电流, 客户可在一定范围内选择, 但最大功率应小于 150W;
3. 当本型号电源不能满足客户的功率要求时, 可选用其它型号; 本公司开发部随时可依据客户要求, 设计特殊要求的新型号电源。



机壳安装示意图